

# Merkel Omegat OMK-E

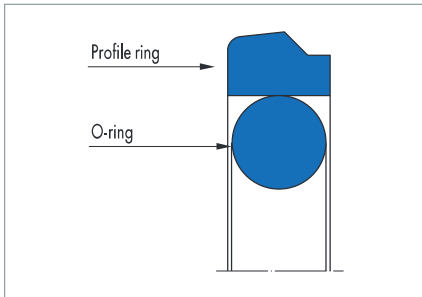


Fig. 1 Merkel Omegat OMK-E

## Product description

Two-piece Merkel seal set for sealing pistons, consisting of one PTFE profile ring and an O-ring as a pre-load component.

## Product advantages

Merkel Omegat OMK-E can be used where a sealing piston has pressure on one side, amongst others, in standardised housings according to ISO 7425/1. Rod diameters in agreement with ISO 3320.

- Very high resistance to pressure and hardness
- Good thermal conductivity
- Very good protection against extrusion
- High resistance to abrasion
- Low friction, free of stick-slip.

## Application

Handling equipment, agricultural machinery, injection moulding machines, presses, marine hydraulics, industrial vehicles, cranes, mills, control and regulation equipment.

## Material

### PTFE profile ring

Material	Code
PTFE bronze compound	PTFE B602
PTFE glass MoS <sub>2</sub> compound	PTFE GM201

### O-ring

Material	Code	Hardness
NBR	70 NBR B276	70 Shore A
FKM	70 FKM K655	70 Shore A

## Operating conditions

Material	PTFE GM201/ 70 NBR B276	PTFE B602/ 70 NBR B276	PTFE B602/ 70 FKM K655
	Temperature range in °C		
Hydraulic oils HL, HLP	-30 ... +100	-30 ... +100	-10 ... +200
HFA fluids	+5 ... +60	-	-
HFB fluids	+5 ... +60	-	-
HFC fluids	-30 ... +60	-	-
HFD fluids	-	-	-10 ... +200
Water	+5 ... +100	-	-
HETG (rapeseed oil)	-30 ... +80	-30 ... +80	-10 ... +80
HEES (synthetic esters)	-30 ... +80	-30 ... +80	-10 ... +100
HEPG (glycol)	-30 ... +60	-30 ... +60	-10 ... +80
Mineral greases	-30 ... +100	-30 ... +100	-10 ... +200
Pressure p in MPa	40		
Running speed v in m/s	5		

## Surface quality

Surface roughness	R <sub>a</sub>	R <sub>max</sub>
Sliding surface	0,05 ... 0,3 µm	≤2,5 µm
Groove base	≤1,6 µm	≤6,3 µm
Groove flanks	≤3,0 µm	≤15,0 µm

Percentage contact area M<sub>v</sub> >50% to max. 90% at cutting depth c = Rz/2 and reference line C ref = 0%.

### Design notes

Please observe our general design notes in → Technical Manual.

### Gap dimension

The largest gap dimension occurring on the non-pressurised side of the seal in operation is of vital importance for the function of the seal. → Technical Manual.

Profile		Max. permissible gap dimension			
L	Profile	16 MPa	26 MPa	32 MPa	40 MPa
2,2	2,45	0,35	0,30	–	–
3,2	3,65	0,40	0,35	–	–
4,2	5,35	0,50	0,40	0,30	–
6,3	7,55	0,55	0,45	0,35	0,30
8,1	10,25	0,60	0,50	0,40	0,40
8,1	12,00	0,70	0,60	0,55	0,50
9,5	13,65	0,75	0,65	0,60	0,55

### Tolerance recommendation and dimension d2

The admissible gap width, tolerances, guide play and deflection of the guide under load are to be taken into account when designing d2. → Technical Manual.

### Tolerance recommendations – for non-metallic guides

2,45 ... 7,55	16 MPa		26 MPa		32 MPa		40 MPa	
Nominal Ø D	D	d	D	d	D	d	D	d
<270	H8	h8	H8	h8	H8	h8	H8	h8
10,25	16 MPa		26 MPa		32 MPa		40 MPa	
Nominal Ø D	D	d	D	d	D	d	D	d
<500	H8	h8	H8	h8	H8	h8	H8	h8
500 ... 690	H8	h7	H8	h7	H8	h7	H8	h7
12,00	16 MPa		26 MPa		32 MPa		40 MPa	
Nominal Ø D	D	d	D	d	D	d	D	d
<500	H8	h8	H8	h8	H8	h8	H8	h8
500 ... 690	H8	h7	H8	h7	H8	h7	H8	h7
13,65	16 MPa		26 MPa		32 MPa		40 MPa	
Nominal Ø D	D	d	D	d	D	d	D	d
<1000	H8	h7	H8	h7	H8	h7	H8	h7
1000 ... 1100	H8	h7	H8	h7	H7	h7	H7	h7

Regard must be paid to the dimensions d1 and dF in connection with the guide element used.

### Material selection table

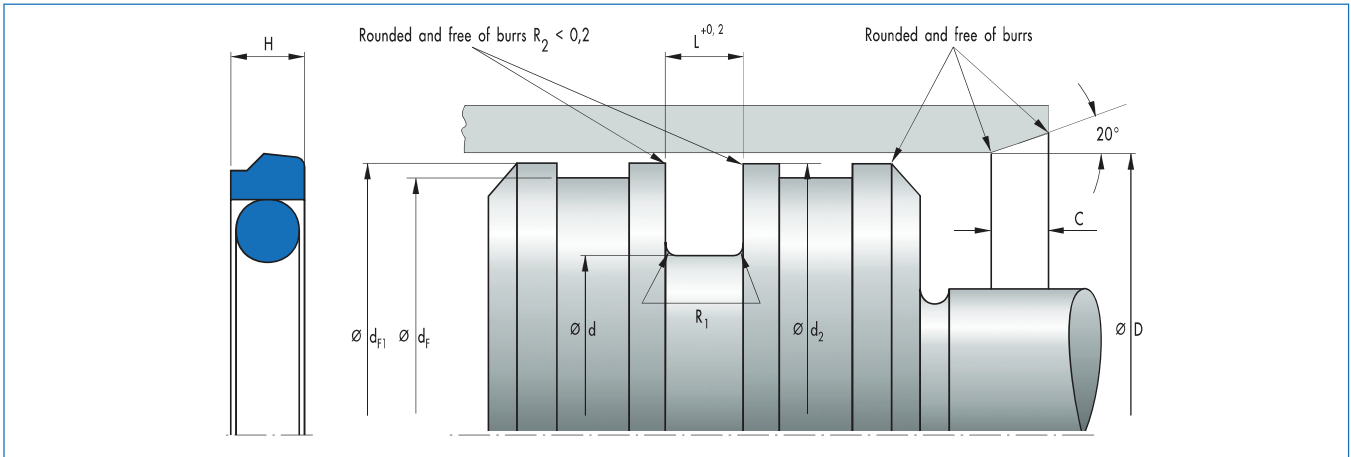
	PTFE GM201/ 70 NBR B276 (PTFE-Glass-MoS <sub>2</sub> / NBR)	PTFE B602/ 70 NBR B276 (PTFE bronze/ NBR)	PTFE B602/ 70 FKM K655 (PTFE bronze/ FKM)
Oil hydraulics –30 ... +100 °C	●	●	○
Oil hydraulics –10 ... +200 °C	○	○	●
Short stroke, high frequency	●	○	○
Water hydraulics	●	○	○
Soft counterface	●	○	○

● = suitable; ◐ = possible; ○ = not suitable.

### Fitting & installation

Careful fitting is a prerequisite for the correct function of the seal. → Technical Manual. When mounting the Merkel Omegat OMK-E, ensure correct placement of the sealing edge to the pressure direction. A fitting jig facilitates the installation of small Omegat rings.

Article list

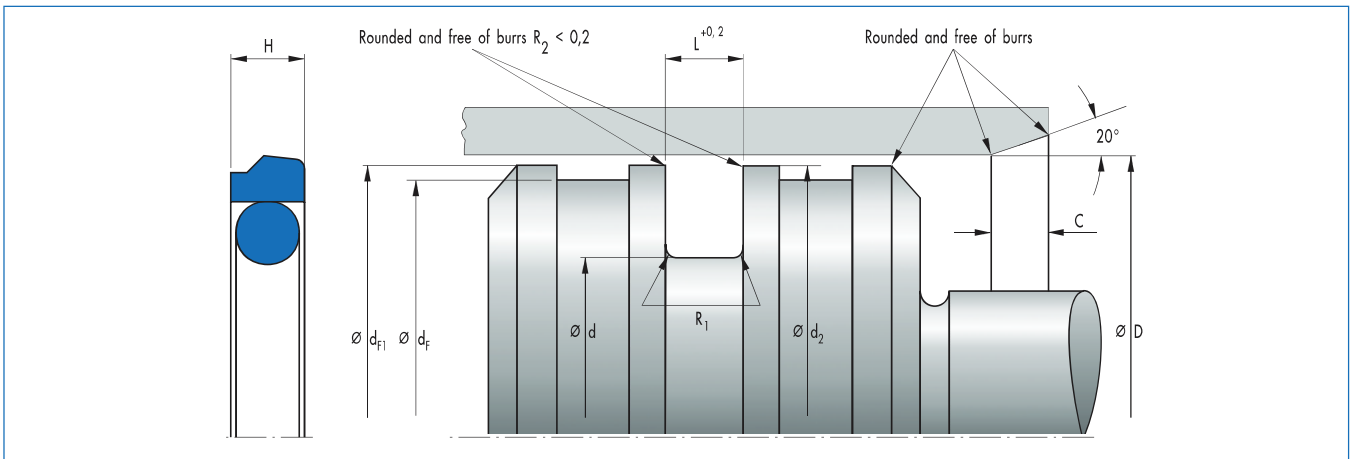


D	d	H	L	Profile	C	R <sub>1</sub>	Material	Article No.	
8	3,1	2	2,2	2,45	3	0,3	PTFE B602 / FKM	24262428	D
8	3,1	2	2,2	2,45	3	0,3	PTFE B602 / NBR	24275916	D
8	3,1	2	2,2	2,45	3	0,3	PTFE GM201 / NBR	24276238	D
10	5,1	2	2,2	2,45	3	0,3	PTFE B602 / NBR	24275925	B
10	5,1	2	2,2	2,45	3	0,3	PTFE GM201 / NBR	24276247	D
10	5,1	2	2,2	2,45	3	0,3	PTFE B602 / FKM	24345101	D
12	7,1	2	2,2	2,45	3	0,3	PTFE B602 / NBR	24275944	B
12	7,1	2	2,2	2,45	3	0,3	PTFE GM201 / NBR	24276265	D
12	7,1	2	2,2	2,45	3	0,3	PTFE B602 / FKM	24345102	D
14	9,1	2	2,2	2,45	3	0,3	PTFE B602 / NBR	24256812	B
14	9,1	2	2,2	2,45	3	0,3	PTFE GM201 / NBR	24276368	D
14	9,1	2	2,2	2,45	3	0,3	PTFE B602 / FKM	24345103	D
15	10,1	2	2,2	2,45	3	0,3	PTFE B602 / NBR	24276002	D
15	10,1	2	2,2	2,45	3	0,3	PTFE GM201 / NBR	24276346	D
15	10,1	2	2,2	2,45	3	0,3	PTFE B602 / FKM	24345104	D
16	11,1	2	2,2	2,45	3	0,3	PTFE B602 / NBR	24275929	D
16	11,1	2	2,2	2,45	3	0,3	PTFE GM201 / NBR	24276250	D
18	10,7	3	3,2	3,65	4,5	0,5	PTFE B602 / NBR	24275921	D
18	10,7	3	3,2	3,65	4,5	0,5	PTFE GM201 / NBR	24276243	D
18	10,7	3	3,2	3,65	4,5	0,5	PTFE B602 / FKM	24345106	D
20	12,7	3	3,2	3,65	4,5	0,5	PTFE GM201 / NBR	24231905	D
20	12,7	3	3,2	3,65	4,5	0,5	PTFE B602 / NBR	24248890	B
20	12,7	3	3,2	3,65	4,5	0,5	PTFE B602 / FKM	24339788	D
22	14,7	3	3,2	3,65	4,5	0,5	PTFE B602 / NBR	24275923	D
22	14,7	3	3,2	3,65	4,5	0,5	PTFE GM201 / NBR	24276245	D
22	14,7	3	3,2	3,65	4,5	0,5	PTFE B602 / FKM	24345107	D
25	17,7	3	3,2	3,65	4,5	0,5	PTFE B602 / NBR	24260930	B
25	17,7	3	3,2	3,65	4,5	0,5	PTFE B602 / FKM	24260932	D
25	17,7	3	3,2	3,65	4,5	0,5	PTFE GM201 / NBR	24275717	D
28	17,3	4	4,2	5,35	6	0,8	PTFE B602 / NBR	24275935	D
28	17,3	4	4,2	5,35	6	0,8	PTFE GM201 / NBR	24276256	D
28	17,3	4	4,2	5,35	6	0,8	PTFE B602 / FKM	24345108	D
30	19,3	4	4,2	5,35	6	0,8	PTFE B602 / NBR	24275926	B
30	19,3	4	4,2	5,35	6	0,8	PTFE GM201 / NBR	24276248	D
30	19,3	4	4,2	5,35	6	0,8	PTFE B602 / FKM	24316411	D

B Available from stock D On request: Tool is available, delivery at short notice

D	d	H	L	Profile	C	R <sub>1</sub>	Material	Article No.	
32	21,3	4	4,2	5,35	6	0,8	PTFE B602 / NBR	24258449	D
32	21,3	4	4,2	5,35	6	0,8	PTFE GM201 / NBR	24276370	D
32	21,3	4	4,2	5,35	6	0,8	PTFE B602 / FKM	24345109	D
35	24,3	4	4,2	5,35	6	0,8	PTFE B602 / NBR	24257786	D
35	24,3	4	4,2	5,35	6	0,8	PTFE GM201 / NBR	24276369	D
35	24,3	4	4,2	5,35	6	0,8	PTFE B602 / FKM	24339868	D
36	25,3	4	4,2	5,35	6	0,8	PTFE B602 / NBR	24276021	D
36	25,3	4	4,2	5,35	6	0,8	PTFE GM201 / NBR	24276364	D
36	25,3	4	4,2	5,35	6	0,8	PTFE B602 / FKM	24345110	D
38	27,3	4	4,2	5,35	6	0,8	PTFE B602 / NBR	24275930	D
38	27,3	4	4,2	5,35	6	0,8	PTFE GM201 / NBR	24276251	D
40	29,3	4	4,2	5,35	6	0,8	PTFE B602 / NBR	24249194	B
40	29,3	4	4,2	5,35	6	0,8	PTFE GM201 / NBR	24276367	D
40	29,3	4	4,2	5,35	6	0,8	PTFE B602 / FKM	24316410	B
42	31,3	4	4,2	5,35	6	0,8	PTFE B602 / NBR	24275932	D
42	31,3	4	4,2	5,35	6	0,8	PTFE GM201 / NBR	24276253	D
42	31,3	4	4,2	5,35	6	0,8	PTFE B602 / FKM	24345112	D
45	34,3	4	4,2	5,35	6	0,8	PTFE B602 / FKM	24269472	D
45	34,3	4	4,2	5,35	6	0,8	PTFE B602 / NBR	24275914	B
45	34,3	4	4,2	5,35	6	0,8	PTFE GM201 / NBR	24276236	D
48	37,3	4	4,2	5,35	6	0,8	PTFE B602 / NBR	24275934	D
48	37,3	4	4,2	5,35	6	0,8	PTFE GM201 / NBR	24276255	D
48	37,3	4	4,2	5,35	6	0,8	PTFE B602 / FKM	24345113	D
50	39,3	4	4,2	5,35	6	0,8	PTFE GM201 / NBR	24258849	D
50	39,3	4	4,2	5,35	6	0,8	PTFE B602 / NBR	24258850	B
50	39,3	4	4,2	5,35	6	0,8	PTFE B602 / FKM	24345114	D
55	44,3	4	4,2	5,35	6	0,8	PTFE B602 / NBR	24275936	B
55	44,3	4	4,2	5,35	6	0,8	PTFE GM201 / NBR	24276257	D
55	44,3	4	4,2	5,35	6	0,8	PTFE B602 / FKM	24334506	D
56	45,3	4	4,2	5,35	6	0,8	PTFE B602 / NBR	24276014	D
56	45,3	4	4,2	5,35	6	0,8	PTFE GM201 / NBR	24276358	D
56	45,3	4	4,2	5,35	6	0,8	PTFE B602 / FKM	24345115	D
60	44,9	5,9	6,3	7,55	9	1,2	PTFE GM201 / NBR	24269473	D
60	44,9	5,9	6,3	7,55	9	1,2	PTFE B602 / NBR	24275938	B
60	44,9	5,9	6,3	7,55	9	1,2	PTFE B602 / FKM	24290446	D
63	47,9	5,9	6,3	7,55	9	1,2	PTFE B602 / FKM	24260919	D
63	47,9	5,9	6,3	7,55	9	1,2	PTFE GM201 / NBR	24274574	D
63	47,9	5,9	6,3	7,55	9	1,2	PTFE B602 / NBR	24275917	B
65	49,9	5,9	6,3	7,55	9	1,2	PTFE B602 / NBR	24275940	B
65	49,9	5,9	6,3	7,55	9	1,2	PTFE GM201 / NBR	24276261	D
65	49,9	5,9	6,3	7,55	9	1,2	PTFE B602 / FKM	24345116	D
68	52,9	5,9	6,3	7,55	9	1,2	PTFE GM201 / FKM	533174	D
70	54,9	5,9	6,3	7,55	9	1,2	PTFE B602 / NBR	24276004	B
70	54,9	5,9	6,3	7,55	9	1,2	PTFE GM201 / NBR	24276348	D
70	54,9	5,9	6,3	7,55	9	1,2	PTFE B602 / FKM	24345117	D
75	59,9	5,9	6,3	7,55	9	1,2	PTFE B602 / NBR	24275942	B
75	59,9	5,9	6,3	7,55	9	1,2	PTFE GM201 / NBR	24276263	D
75	59,9	5,9	6,3	7,55	9	1,2	PTFE B602 / FKM	24345118	D
80	64,9	5,9	6,3	7,55	9	1,2	PTFE GM201 / NBR	24192313	D
80	64,9	5,9	6,3	7,55	9	1,2	PTFE B602 / FKM	24269662	D

B Available from stock D On request: Tool is available, delivery at short notice

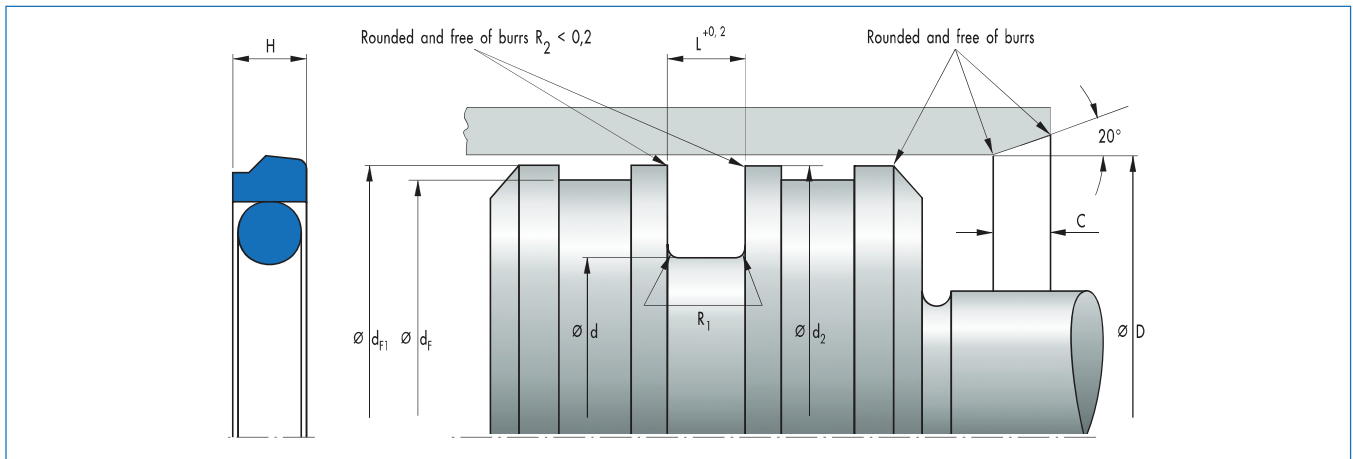


D	d	H	L	Profile	C	R <sub>1</sub>	Material	Article No.	
80	64,9	5,9	6,3	7,55	9	1,2	PTFE B602 / NBR	24275984	B
85	69,9	5,9	6,3	7,55	9	1,2	PTFE B602 / NBR	24275915	D
85	69,9	5,9	6,3	7,55	9	1,2	PTFE GM201 / NBR	24276237	D
85	69,9	5,9	6,3	7,55	9	1,2	PTFE B602 / FKM	24356574	D
90	74,9	5,9	6,3	7,55	9	1,2	PTFE B602 / NBR	24276020	D
90	74,9	5,9	6,3	7,55	9	1,2	PTFE GM201 / NBR	24276363	D
90	74,9	5,9	6,3	7,55	9	1,2	PTFE B602 / FKM	24345119	D
95	79,9	5,9	6,3	7,55	9	1,2	PTFE GM201 / NBR	24245655	D
95	79,9	5,9	6,3	7,55	9	1,2	PTFE B602 / NBR	24259254	D
95	79,9	5,9	6,3	7,55	9	1,2	PTFE B602 / FKM	24356575	D
100	84,9	5,9	6,3	7,55	9	1,2	PTFE GM201 / NBR	24148860	B
100	84,9	5,9	6,3	7,55	9	1,2	PTFE B602 / NBR	24275986	B
100	84,9	5,9	6,3	7,55	9	1,2	PTFE B602 / FKM	24338059	D
105	89,9	5,9	6,3	7,55	9	1,2	PTFE GM201 / NBR	24187342	D
105	89,9	5,9	6,3	7,55	9	1,2	PTFE B602 / NBR	24275948	B
105	89,9	5,9	6,3	7,55	9	1,2	PTFE B602 / FKM	24345121	D
110	94,9	5,9	6,3	7,55	9	1,2	PTFE B602 / NBR	24276006	B
110	94,9	5,9	6,3	7,55	9	1,2	PTFE GM201 / NBR	24276350	D
110	94,9	5,9	6,3	7,55	9	1,2	PTFE B602 / FKM	24345122	D
115	99,9	5,9	6,3	7,55	9	1,2	PTFE GM201 / NBR	24242319	D
115	99,9	5,9	6,3	7,55	9	1,2	PTFE B602 / NBR	24275950	D
115	99,9	5,9	6,3	7,55	9	1,2	PTFE B602 / FKM	24302827	D
120	104,9	5,9	6,3	7,55	9	1,2	PTFE GM201 / NBR	24139834	D
120	104,9	5,9	6,3	7,55	9	1,2	PTFE B602 / NBR	24258844	B
120	104,9	5,9	6,3	7,55	9	1,2	PTFE B602 / FKM	24345123	D
125	104,5	7,6	8,1	10,25	12	2	PTFE B602 / FKM	24356576	D
125	104,5	7,6	8,1	10,25	12	2	PTFE B602 / NBR	24356586	D
125	104,5	7,6	8,1	10,25	12	2	PTFE GM201 / NBR	24356597	D
125	109,9	5,9	6,3	7,55	9	1,2	PTFE GM201 / NBR	24198545	D
125	109,9	5,9	6,3	7,55	9	1,2	PTFE B602 / NBR	24274575	B
125	109,9	5,9	6,3	7,55	9	1,2	PTFE B602 / FKM	24345124	D
130	109,5	7,6	8,1	10,25	12	2	PTFE B602 / FKM	24356577	D
130	109,5	7,6	8,1	10,25	12	2	PTFE B602 / NBR	24356587	D
130	109,5	7,6	8,1	10,25	12	2	PTFE GM201 / NBR	24356598	D
130	114,9	5,9	6,3	7,55	9	12	PTFE B602 / NBR	24258843	D
130	114,9	5,9	6,3	7,55	9	12	PTFE GM201 / NBR	24276371	D
130	114,9	5,9	6,3	7,55	9	12	PTFE B602 / FKM	24345125	D

B Available from stock D On request: Tool is available, delivery at short notice

D	d	H	L	Profile	C	R <sub>1</sub>	Material	Article No.	
135	114,5	7,6	8,1	10,25	12	2	PTFE B602 / FKM	24356578	D
135	114,5	7,6	8,1	10,25	12	2	PTFE B602 / NBR	24356588	D
135	114,5	7,6	8,1	10,25	12	2	PTFE GM201 / NBR	24356599	D
135	119,9	5,9	6,3	7,55	9	1,2	PTFE B602 / NBR	24275954	D
135	119,9	5,9	6,3	7,55	9	1,2	PTFE GM201 / NBR	24276272	D
135	119,9	5,9	6,3	7,55	9	1,2	PTFE B602 / FKM	24345126	D
140	119,5	7,6	8,1	10,25	12	2	PTFE B602 / FKM	24356579	D
140	119,5	7,6	8,1	10,25	12	2	PTFE B602 / NBR	24356589	D
140	119,5	7,6	8,1	10,25	12	2	PTFE GM201 / NBR	24356600	D
140	124,9	5,9	6,3	7,55	9	1,2	PTFE B602 / NBR	24275990	B
140	124,9	5,9	6,3	7,55	9	1,2	PTFE GM201 / NBR	24276336	D
140	124,9	5,9	6,3	7,55	9	1,2	PTFE B602 / FKM	24327625	D
145	129,9	5,9	6,3	7,55	3	1,2	PTFE B602 / NBR	24351730	D
150	129,5	7,6	8,1	10,25	12	2	PTFE B602 / FKM	24356580	D
150	129,5	7,6	8,1	10,25	12	2	PTFE B602 / NBR	24356590	D
150	129,5	7,6	8,1	10,25	12	2	PTFE GM201 / NBR	24356601	D
150	134,9	5,9	6,3	7,55	9	1,2	PTFE B602 / NBR	24275956	B
150	134,9	5,9	6,3	7,55	9	1,2	PTFE GM201 / NBR	24276274	D
150	134,9	5,9	6,3	7,55	9	1,2	PTFE B602 / FKM	24345127	D
160	139,5	7,6	8,1	10,25	12	2	PTFE B602 / FKM	24356581	D
160	139,5	7,6	8,1	10,25	12	2	PTFE B602 / NBR	24356591	D
160	139,5	7,6	8,1	10,25	12	2	PTFE GM201 / NBR	24356602	D
160	144,9	5,9	6,3	7,55	9	1,2	PTFE GM201 / NBR	24274576	D
160	144,9	5,9	6,3	7,55	9	1,2	PTFE B602 / NBR	24276008	B
160	144,9	5,9	6,3	7,55	9	1,2	PTFE B602 / FKM	24345128	D
170	149,5	7,6	8,1	10,25	12	2	PTFE B602 / FKM	24356582	D
170	149,5	7,6	8,1	10,25	12	2	PTFE B602 / NBR	24356592	D
170	149,5	7,6	8,1	10,25	12	2	PTFE GM201 / NBR	24356603	D
170	154,9	5,9	6,3	7,55	9	1,2	PTFE B602 / NBR	24275958	B
170	154,9	5,9	6,3	7,55	9	1,2	PTFE GM201 / NBR	24276276	D
170	154,9	5,9	6,3	7,55	9	1,2	PTFE B602 / FKM	24345129	D
180	159,5	7,6	8,1	10,25	12	2	PTFE B602 / FKM	24356583	D
180	159,5	7,6	8,1	10,25	12	2	PTFE B602 / NBR	24356593	D
180	159,5	7,6	8,1	10,25	12	2	PTFE GM201 / NBR	24356604	D
180	164,9	5,9	6,3	7,55	9	1,2	PTFE GM201 / NBR	24257397	D
180	164,9	5,9	6,3	7,55	9	1,2	PTFE B602 / NBR	24275992	B
180	164,9	5,9	6,3	7,55	9	1,2	PTFE B602 / FKM	24345130	D
190	169,5	7,6	8,1	10,25	12	2	PTFE B602 / NBR	24356594	D
190	169,5	7,6	8,1	10,25	12	2	PTFE GM201 / NBR	24356605	D
190	174,9	5,9	6,3	7,55	9	1,2	PTFE B602 / NBR	24356595	D
190	174,9	5,9	6,3	7,55	9	1,2	PTFE GM201 / NBR	24356606	D
190	174,9	6,3	6,3	7,55	9	1,2	PTFE B602 / FKM	24345131	D
200	179,5	7,6	8,1	10,25	12	2	PTFE GM201 / NBR	24239837	D
200	179,5	7,6	8,1	10,25	12	2	PTFE B602 / NBR	24276022	B
210	189,5	7,6	8,1	10,25	12	2	PTFE B602 / NBR	24275962	B
210	189,5	7,6	8,1	10,25	12	2	PTFE GM201 / NBR	24276280	D
210	189,5	7,6	8,1	10,25	12	2	PTFE B602 / FKM	24345133	D
215	194,5	7,6	8,1	10,25	12	2	PTFE B602 / NBR	525317	D
220	199,5	7,6	8,1	10,25	12	2	PTFE GM201 / NBR	24208106	D
220	199,5	7,6	8,1	10,25	12	2	PTFE B602 / NBR	24275994	D

B Available from stock D On request: Tool is available, delivery at short notice



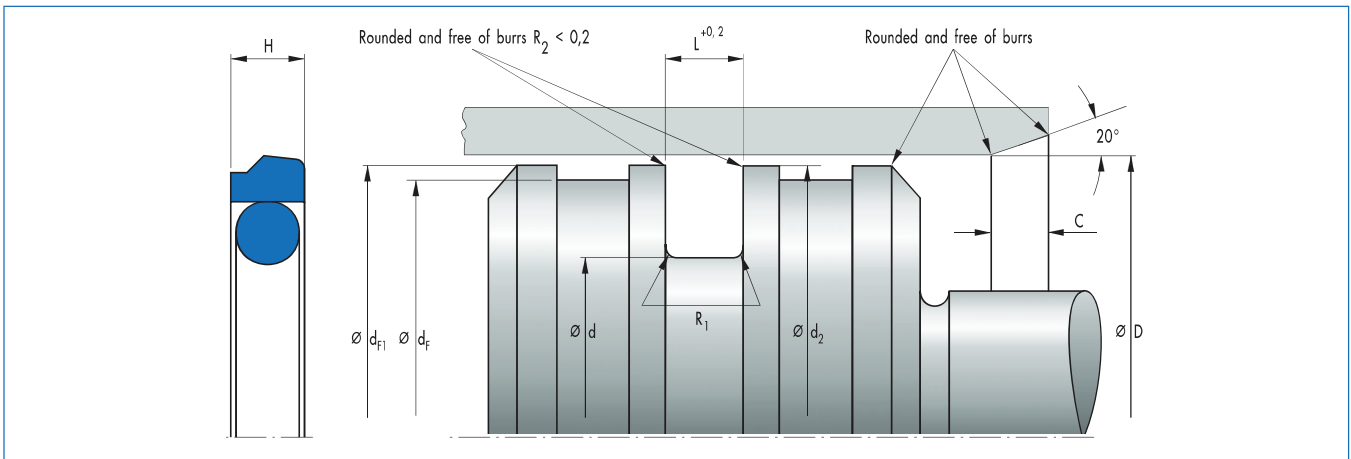
D	d	H	L	Profile	C	R <sub>1</sub>	Material	Article No.	
220	199,5	7,6	8,1	10,25	12	2	PTFE B602 / FKM	24345134	D
230	209,5	7,6	8,1	10,25	12	2	PTFE B602 / NBR	24275964	D
230	209,5	7,6	8,1	10,25	12	2	PTFE GM201 / NBR	24276282	B
230	209,5	7,6	8,1	10,25	12	2	PTFE B602 / FKM	24345135	D
240	219,5	7,6	8,1	10,25	12	2	PTFE B602 / NBR	24276010	D
240	219,5	7,6	8,1	10,25	12	2	PTFE GM201 / NBR	24276354	D
240	219,5	7,6	8,1	10,25	12	2	PTFE B602 / FKM	24345136	D
250	229,5	7,6	8,1	10,25	12	2	PTFE GM201 / NBR	24245626	D
250	229,5	7,6	8,1	10,25	12	2	PTFE B602 / FKM	24345137	D
250	229,5	7,7	8,1	10,25	12	2	PTFE B602 / NBR	24263958	B
260	236	7,6	8,1	12	14	2	PTFE B602 / NBR	24275996	D
260	236	7,6	8,1	12	14	2	PTFE GM201 / NBR	24276340	D
260	236	7,6	8,1	12	14	2	PTFE B602 / FKM	24345138	D
270	246	7,6	8,1	12	14	2	PTFE B602 / NBR	24275968	D
270	246	7,6	8,1	12	14	2	PTFE GM201 / NBR	24276286	D
270	246	7,6	8,1	12	14	2	PTFE B602 / FKM	24345139	D
280	256	7,6	8,1	12	14	2	PTFE GM201 / NBR	24267603	D
280	256	7,6	8,1	12	14	2	PTFE B602 / NBR	24276018	B
280	256	7,6	8,1	12	14	2	PTFE B602 / FKM	24343298	D
290	266	7,6	8,1	12	14	2	PTFE B602 / NBR	24275970	D
290	266	7,6	8,1	12	14	2	PTFE GM201 / NBR	24276288	D
290	266	7,6	8,1	12	14	2	PTFE B602 / FKM	24345141	D
300	276	7,6	8,1	12	14	2	PTFE B602 / NBR	24275998	B
300	276	7,6	8,1	12	14	2	PTFE GM201 / NBR	24276342	D
300	276	7,6	8,1	12	14	2	PTFE B602 / FKM	24345142	D
310	286	7,6	8,1	12	14	2	PTFE B602 / NBR	24275972	B
310	286	7,6	8,1	12	14	2	PTFE GM201 / NBR	24276290	D
310	286	7,6	8,1	12	14	2	PTFE B602 / FKM	24345143	D
320	296	7,6	8,1	12	14	2	PTFE B602 / NBR	24276012	B
320	296	7,6	8,1	12	14	2	PTFE GM201 / NBR	24276356	D
320	296	7,6	8,1	12	14	2	PTFE B602 / FKM	24345144	D
330	306	7,6	8,1	12	14	2	PTFE B602 / NBR	24275974	B
330	306	7,6	8,1	12	14	2	PTFE GM201 / NBR	24276292	D
330	306	7,6	8,1	12	14	2	PTFE B602 / FKM	24345145	D
340	316	7,6	8,1	12	14	2	PTFE B602 / NBR	24275924	B
340	316	7,6	8,1	12	14	2	PTFE GM201 / NBR	24276246	D
340	316	7,6	8,1	12	14	2	PTFE B602 / FKM	24345146	D

B Available from stock D On request: Tool is available, delivery at short notice

D	d	H	L	Profile	C	R <sub>1</sub>	Material	Article No.	
350	326	7,6	8,1	12	14	2	PTFE B602 / NBR	24275918	D
350	326	7,6	8,1	12	14	2	PTFE GM201 / NBR	24276240	D
350	326	7,6	8,1	12	14	2	PTFE B602 / FKM	24345147	D
360	336	7,6	8,1	12	14	2	PTFE GM201 / NBR	24242310	D
360	336	7,6	8,1	12	14	2	PTFE B602 / NBR	24275927	B
360	336	7,6	8,1	12	14	2	PTFE B602 / FKM	24345148	D
370	346	7,6	8,1	12	14	2	PTFE B602 / NBR	24275919	D
370	346	7,6	8,1	12	14	2	PTFE GM201 / NBR	24276241	D
370	346	7,6	8,1	12	14	2	PTFE B602 / FKM	24345149	D
380	356	7,6	8,1	12	14	2	PTFE B602 / NBR	24275920	D
380	356	7,6	8,1	12	14	2	PTFE GM201 / NBR	24276242	D
380	356	7,6	8,1	12	14	2	PTFE B602 / FKM	24345150	D
390	366	7,6	8,1	12	14	2	PTFE B602 / NBR	24275922	D
390	366	7,6	8,1	12	14	2	PTFE GM201 / NBR	24276244	D
390	366	7,6	8,1	12	14	2	PTFE B602 / FKM	24345151	D
400	376	7,6	8,1	12	14	2	PTFE B602 / NBR	24234456	B
400	376	7,6	8,1	12	14	2	PTFE GM201 / NBR	24276366	D
400	376	7,6	8,1	12	14	2	PTFE B602 / FKM	24345152	D
410	386	7,6	8,1	12	14	2	PTFE B602 / NBR	24275937	D
410	386	7,6	8,1	12	14	2	PTFE GM201 / NBR	24276258	D
410	386	7,6	8,1	12	14	2	PTFE B602 / FKM	24345153	D
420	396	7,6	8,1	12	14	2	PTFE B602 / NBR	24275939	D
420	396	7,6	8,1	12	14	2	PTFE GM201 / NBR	24276260	D
420	396	7,6	8,1	12	14	2	PTFE B602 / FKM	24345154	D
430	406	7,6	8,1	12	14	2	PTFE B602 / NBR	24275941	D
430	406	7,6	8,1	12	14	2	PTFE GM201 / NBR	24276262	D
430	406	7,6	8,1	12	14	2	PTFE B602 / FKM	24345155	D
440	416	7,6	8,1	12	14	2	PTFE B602 / NBR	24275943	D
440	416	7,6	8,1	12	14	2	PTFE GM201 / NBR	24276264	D
440	416	7,6	8,1	12	14	2	PTFE B602 / FKM	24354843	D
450	426	7,6	8,1	12	14	2	PTFE B602 / NBR	24275945	B
450	426	7,6	8,1	12	14	2	PTFE GM201 / NBR	24276266	D
450	426	7,6	8,1	12	14	2	PTFE B602 / FKM	24345157	D
460	436	7,6	8,1	12	14	2	PTFE B602 / NBR	24275947	D
460	436	7,6	8,1	12	14	2	PTFE GM201 / NBR	24276268	D
460	436	7,6	8,1	12	14	2	PTFE B602 / FKM	24345158	D
470	446	7,6	8,1	12	14	2	PTFE B602 / NBR	24275949	D
470	446	7,6	8,1	12	14	2	PTFE GM201 / NBR	24276269	D
470	446	7,6	8,1	12	14	2	PTFE B602 / FKM	24345159	D
480	456	7,6	8,1	12	14	2	PTFE B602 / NBR	24275951	D
480	456	7,6	8,1	12	14	2	PTFE GM201 / NBR	24276270	D
480	456	7,6	8,1	12	14	2	PTFE B602 / FKM	24345160	D
490	466	7,6	8,1	12	14	2	PTFE B602 / NBR	24275953	D
490	466	7,6	8,1	12	14	2	PTFE GM201 / NBR	24276271	D
490	466	7,6	8,1	12	14	2	PTFE B602 / FKM	24345161	D
500	476	7,6	8,1	12	14	2	PTFE B602 / NBR	24275955	B
500	476	7,6	8,1	12	14	2	PTFE GM201 / NBR	24276273	D
500	476	7,6	8,1	12	14	2	PTFE B602 / FKM	24345162	D
510	486	7,6	8,1	12	14	2	PTFE B602 / NBR	24275957	D
510	486	7,6	8,1	12	14	2	PTFE GM201 / NBR	24276275	D

B Available from stock D On request: Tool is available, delivery at short notice



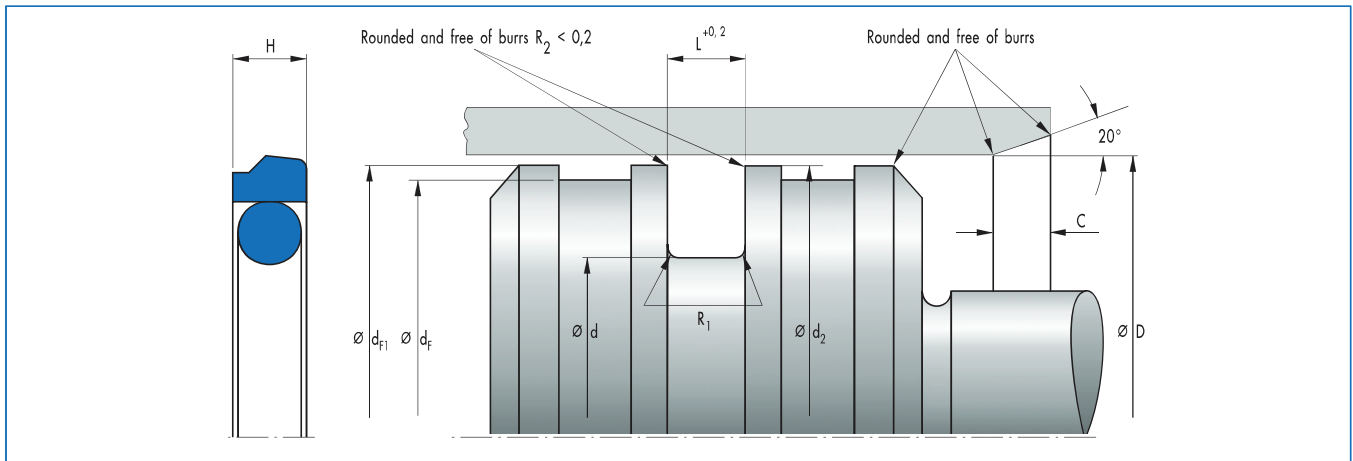


D	d	H	L	Profile	C	R <sub>1</sub>	Material	Article No.	
510	486	7,6	8,1	12	14	2	PTFE B602 / FKM	24345163	D
520	496	7,6	8,1	12	14	2	PTFE B602 / NBR	24275959	D
520	496	7,6	8,1	12	14	2	PTFE GM201 / NBR	24276277	D
520	496	7,6	8,1	12	14	2	PTFE B602 / FKM	24345164	D
530	506	7,6	8,1	12	14	2	PTFE B602 / NBR	24275961	D
530	506	7,6	8,1	12	14	2	PTFE GM201 / NBR	24276279	D
530	506	7,6	8,1	12	14	2	PTFE B602 / FKM	24354844	D
540	516	7,6	8,1	12	14	2	PTFE B602 / NBR	24275963	D
540	516	7,6	8,1	12	14	2	PTFE GM201 / NBR	24276281	D
540	516	7,6	8,1	12	14	2	PTFE B602 / FKM	24345166	D
550	526	7,6	8,1	12	14	2	PTFE B602 / NBR	24275965	D
550	526	7,6	8,1	12	14	2	PTFE GM201 / NBR	24276283	D
550	526	7,6	8,1	12	14	2	PTFE B602 / FKM	24345167	D
560	536	7,6	8,1	12	14	2	PTFE B602 / NBR	24275967	D
560	536	7,6	8,1	12	14	2	PTFE GM201 / NBR	24276285	D
560	536	7,6	8,1	12	14	2	PTFE B602 / FKM	24345168	D
570	546	7,6	8,1	12	14	2	PTFE B602 / NBR	24275969	D
570	546	7,6	8,1	12	14	2	PTFE GM201 / NBR	24276287	D
570	546	7,6	8,1	12	14	2	PTFE B602 / FKM	24345169	D
580	556	7,6	8,1	12	14	2	PTFE B602 / NBR	24275971	D
580	556	7,6	8,1	12	14	2	PTFE GM201 / NBR	24276289	D
580	556	7,6	8,1	12	14	2	PTFE B602 / FKM	24345170	D
590	566	7,6	8,1	12	14	2	PTFE B602 / NBR	24275973	D
590	566	7,6	8,1	12	14	2	PTFE GM201 / NBR	24276291	D
590	566	7,6	8,1	12	14	2	PTFE B602 / FKM	24345171	D
600	576	7,6	8,1	12	14	2	PTFE B602 / NBR	24275975	D
600	576	7,6	8,1	12	14	2	PTFE GM201 / NBR	24276293	D
600	576	7,6	8,1	12	14	2	PTFE B602 / FKM	24345172	D
610	586	7,6	8,1	12	14	2	PTFE B602 / NBR	24275977	D
610	586	7,6	8,1	12	14	2	PTFE GM201 / NBR	24276295	D
610	586	7,6	8,1	12	14	2	PTFE B602 / FKM	24345173	D
620	596	7,6	8,1	12	14	2	PTFE B602 / NBR	24275979	D
620	596	7,6	8,1	12	14	2	PTFE GM201 / NBR	24276297	D
620	596	7,6	8,1	12	14	2	PTFE B602 / FKM	24345174	D
630	606	7,6	8,1	12	14	2	PTFE B602 / NBR	24275981	D
630	606	7,6	8,1	12	14	2	PTFE GM201 / NBR	24276299	D
630	606	7,6	8,1	12	14	2	PTFE B602 / FKM	24345175	D

B Available from stock D On request: Tool is available, delivery at short notice

D	d	H	L	Profile	C	R <sub>1</sub>	Material	Article No.	
640	616	7,6	8,1	12	14	2	PTFE B602 / NBR	24275983	D
640	616	7,6	8,1	12	14	2	PTFE GM201 / NBR	24276331	D
640	616	7,6	8,1	12	14	2	PTFE B602 / FKM	24345176	D
650	626	7,6	8,1	12	14	2	PTFE B602 / NBR	24275985	D
650	626	7,6	8,1	12	14	2	PTFE GM201 / NBR	24276332	D
650	626	7,6	8,1	12	14	2	PTFE B602 / FKM	24345177	D
660	636	7,6	8,1	12	14	2	PTFE B602 / NBR	24275987	D
660	636	7,6	8,1	12	14	2	PTFE GM201 / NBR	24276333	D
660	636	7,6	8,1	12	14	2	PTFE B602 / FKM	24345178	D
670	642,7	8,7	9,5	13,65	15	2	PTFE B602 / NBR	24275989	D
670	642,7	8,7	9,5	13,65	15	2	PTFE GM201 / NBR	24276335	D
670	642,7	8,7	9,5	13,65	15	2	PTFE B602 / FKM	24345179	D
680	652,7	8,7	9,5	13,65	15	2	PTFE B602 / NBR	24269413	D
680	652,7	8,7	9,5	13,65	15	2	PTFE GM201 / NBR	24276337	D
680	652,7	8,7	9,5	13,65	15	2	PTFE B602 / FKM	24345180	D
690	662,7	8,7	9,5	13,65	15	2	PTFE B602 / NBR	24275993	D
690	662,7	8,7	9,5	13,65	15	2	PTFE GM201 / NBR	24276338	D
690	662,7	8,7	9,5	13,65	15	2	PTFE B602 / FKM	24345181	D
700	672,7	8,7	9,5	13,65	15	2	PTFE B602 / NBR	24275995	D
700	672,7	8,7	9,5	13,65	15	2	PTFE GM201 / NBR	24276339	D
700	672,7	8,7	9,5	13,65	15	2	PTFE B602 / FKM	24345182	D
710	682,7	8,7	9,5	13,65	15	2	PTFE B602 / NBR	24275997	D
710	682,7	8,7	9,5	13,65	15	2	PTFE GM201 / NBR	24276341	D
710	682,7	8,7	9,5	13,65	15	2	PTFE B602 / FKM	24345183	D
720	692,7	8,7	9,5	13,65	15	2	PTFE B602 / NBR	24275999	D
720	692,7	8,7	9,5	13,65	15	2	PTFE GM201 / NBR	24276343	D
720	692,7	8,7	9,5	13,65	15	2	PTFE B602 / FKM	24345184	D
730	702,7	8,7	9,5	13,65	15	2	PTFE B602 / NBR	24276001	D
730	702,7	8,7	9,5	13,65	15	2	PTFE GM201 / NBR	24276345	D
730	702,7	8,7	9,5	13,65	15	2	PTFE B602 / FKM	24345185	D
740	712,7	8,7	9,5	13,65	15	2	PTFE B602 / NBR	24276003	D
740	712,7	8,7	9,5	13,65	15	2	PTFE GM201 / NBR	24276347	D
740	712,7	8,7	9,5	13,65	15	2	PTFE B602 / FKM	24345186	D
750	722,7	8,7	9,5	13,65	15	2	PTFE B602 / NBR	24276005	D
750	722,7	8,7	9,5	13,65	15	2	PTFE GM201 / NBR	24276349	D
750	722,7	8,7	9,5	13,65	15	2	PTFE B602 / FKM	24345187	D
760	732,7	8,7	9,5	13,65	15	2	PTFE B602 / NBR	24276007	D
760	732,7	8,7	9,5	13,65	15	2	PTFE GM201 / NBR	24276351	D
760	732,7	8,7	9,5	13,65	15	2	PTFE B602 / FKM	24345188	D
770	742,7	8,7	9,5	13,65	15	2	PTFE B602 / NBR	24276009	D
770	742,7	8,7	9,5	13,65	15	2	PTFE GM201 / NBR	24276353	D
770	742,7	8,7	9,5	13,65	15	2	PTFE B602 / FKM	24345189	D
780	752,7	8,7	9,5	13,65	15	2	PTFE B602 / NBR	24276011	D
780	752,7	8,7	9,5	13,65	15	2	PTFE GM201 / NBR	24276355	D
780	752,7	8,7	9,5	13,65	15	2	PTFE B602 / FKM	24345190	D
790	762,7	8,7	9,5	13,65	15	2	PTFE GM201 / NBR	24267605	D
790	762,7	8,7	9,5	13,65	15	2	PTFE B602 / NBR	24276013	D
790	762,7	8,7	9,5	13,65	15	2	PTFE B602 / FKM	24345191	D
800	772,7	8,7	9,5	13,65	15	2	PTFE B602 / NBR	24276015	D
800	772,7	8,7	9,5	13,65	15	2	PTFE GM201 / NBR	24276359	D

B Available from stock D On request: Tool is available, delivery at short notice



D	d	H	L	Profile	C	R <sub>1</sub>	Material	Article No.	
800	772,7	8,7	9,5	13,65	15	2	PTFE B602 / FKM	24345192	D
810	782,7	8,7	9,5	13,65	15	2	PTFE B602 / NBR	24276017	D
810	782,7	8,7	9,5	13,65	15	2	PTFE GM201 / NBR	24276361	D
810	782,7	8,7	9,5	13,65	15	2	PTFE B602 / FKM	24345193	D
820	792,7	8,7	9,5	13,65	15	2	PTFE B602 / NBR	24276019	D
820	792,7	8,7	9,5	13,65	15	2	PTFE GM201 / NBR	24276362	D
820	792,7	8,7	9,5	13,65	15	2	PTFE B602 / FKM	24345194	D
830	802,7	8,7	9,5	13,65	15	2	PTFE B602 / NBR	24276023	D
830	802,7	8,7	9,5	13,65	15	2	PTFE GM201 / NBR	24276365	D
830	802,7	8,7	9,5	13,65	15	2	PTFE B602 / FKM	24345195	D
840	812,7	8,7	9,5	13,65	15	2	PTFE GM201 / NBR	24276344	D
840	812,7	8,7	9,5	13,65	15	2	PTFE B602 / FKM	24345196	D
850	822,7	8,7	9,5	13,65	15	2	PTFE B602 / NBR	24275933	D
850	822,7	8,7	9,5	13,65	15	2	PTFE GM201 / NBR	24276254	D
850	822,7	8,7	9,5	13,65	15	2	PTFE B602 / FKM	24345197	D
860	832,7	8,7	9,5	13,65	15	2	PTFE B602 / NBR	24275931	D
860	832,7	8,7	9,5	13,65	15	2	PTFE GM201 / NBR	24276252	D
860	832,7	8,7	9,5	13,65	15	2	PTFE B602 / FKM	24345198	D
870	842,7	8,7	9,5	13,65	15	2	PTFE B602 / NBR	24275966	D
870	842,7	8,7	9,5	13,65	15	2	PTFE GM201 / NBR	24276284	D
870	842,7	8,7	9,5	13,65	15	2	PTFE B602 / FKM	24345199	D
880	852,7	8,7	9,5	13,65	15	2	PTFE B602 / NBR	24276016	D
880	852,7	8,7	9,5	13,65	15	2	PTFE GM201 / NBR	24276360	D
880	852,7	8,7	9,5	13,65	15	2	PTFE B602 / FKM	24345200	D
890	862,7	8,7	9,5	13,65	15	2	PTFE B602 / NBR	24275988	D
890	862,7	8,7	9,5	13,65	15	2	PTFE GM201 / NBR	24276334	D
890	862,7	8,7	9,5	13,65	15	2	PTFE B602 / FKM	24345201	D
900	872,7	8,7	9,5	13,65	15	2	PTFE B602 / NBR	24275946	D
900	872,7	8,7	9,5	13,65	15	2	PTFE GM201 / NBR	24276267	D
900	872,7	8,7	9,5	13,65	15	2	PTFE B602 / FKM	24345202	D
910	882,7	8,7	9,5	13,65	15	2	PTFE B602 / NBR	24275982	D
910	882,7	8,7	9,5	13,65	15	2	PTFE GM201 / NBR	24276300	D
910	882,7	8,7	9,5	13,65	15	2	PTFE B602 / FKM	24345203	D
920	892,7	8,7	9,5	13,65	15	2	PTFE B602 / NBR	24275980	D
920	892,7	8,7	9,5	13,65	15	2	PTFE GM201 / NBR	24276298	D
920	892,7	8,7	9,5	13,65	15	2	PTFE B602 / FKM	24345204	D
930	902,7	8,7	9,5	13,65	15	2	PTFE B602 / NBR	24275978	D

B Available from stock D On request: Tool is available, delivery at short notice

D	d	H	L	Profile	C	R <sub>1</sub>	Material	Article No.	
930	902,7	8,7	9,5	13,65	15	2	PTFE GM201 / NBR	24276296	D
930	902,7	8,7	9,5	13,65	15	2	PTFE B602 / FKM	24345205	D
940	912,7	8,7	9,5	13,65	15	2	PTFE B602 / NBR	24275928	D
940	912,7	8,7	9,5	13,65	15	2	PTFE GM201 / NBR	24276249	D
940	912,7	8,7	9,5	13,65	15	2	PTFE B602 / FKM	24345206	D
950	922,7	8,7	9,5	13,65	15	2	PTFE B670 / NBR	24275976	D
950	922,7	8,7	9,5	13,65	15	2	PTFE GM201 / NBR	24276294	D
950	922,7	8,7	9,5	13,65	15	2	PTFE B602 / FKM	24345207	D

B Available from stock D On request: Tool is available, delivery at short notice

